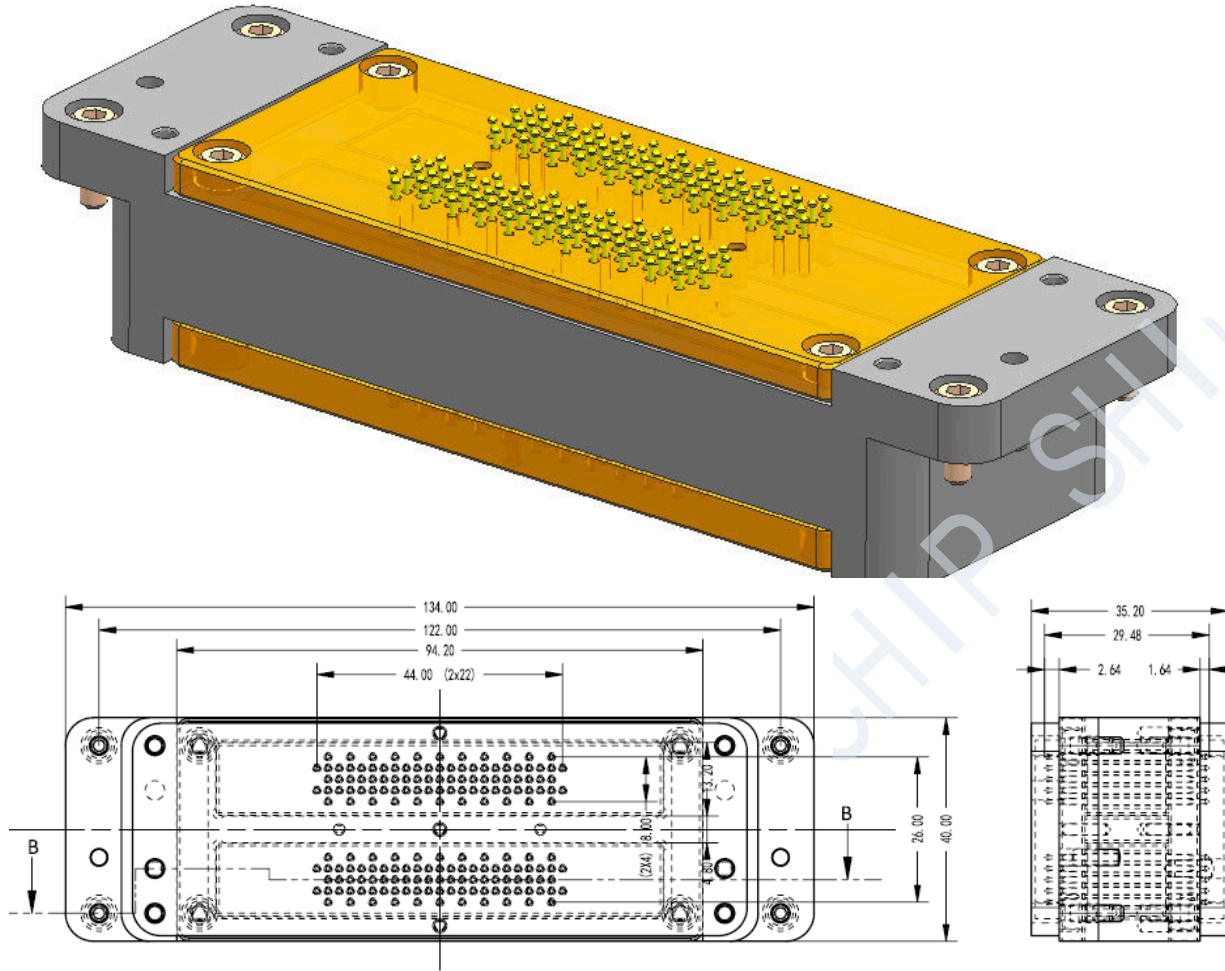


POGO BLOCK——PG-89X2



技术参数:

- 1、探针型号: TD127FF10/25G-L29.5
- 2、针板材质: PEEK
- 3、外框材质: 铝合金
- 4、探针额定电流: 3A
- 4、探针电阻: MAX.50mΩ
- 5、探针弹力: 25g±20%@3.3mm
- 6、测试间距: 2.0mm
- 7、温度: -25C° ~85C°
- 8、偏摆角: <2°